

Kehrschleife!

Copyright © 2016 für die ALAN Komponentenplanung: TOY-TEC GmbH & Co. KG

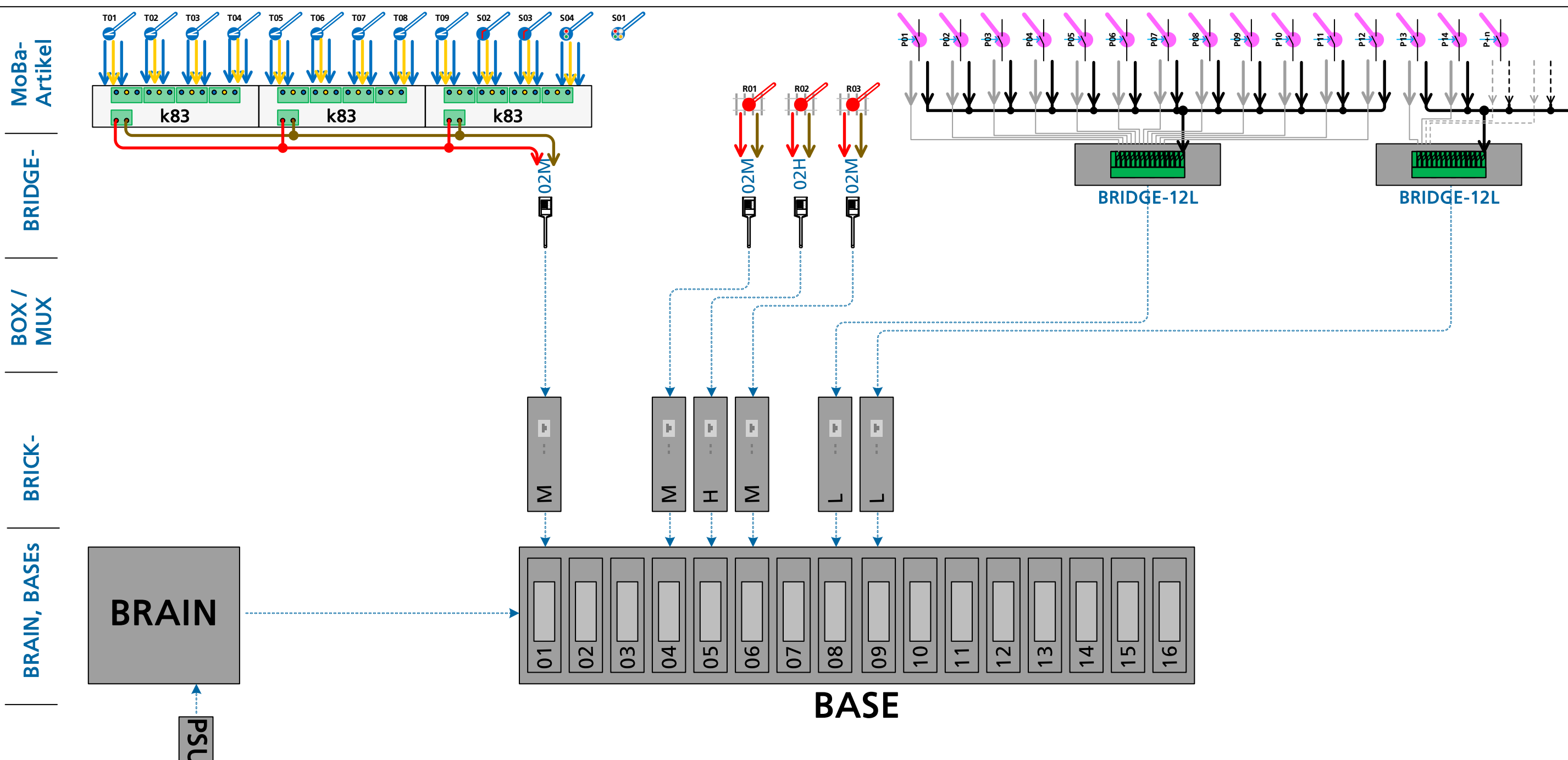
Legende:

	Gleisisolierung doppelt / einfach / Mittelleiter		Entkupppler „Uncoupling“
	Gleisanschluss Block bzw. Stromkreis (2-polig) „Rail“		Leuchte oder sonstiger Zubehörartikel (2-pol.) „Light“
	Weichenanschluss 2-/3-Wege, ggf. mit Laterne „Turnout“		Rückmelder potentialfrei / gegen Gleismasse / Schaltgleis „Pulse“
	Signalanschluss 2-/3-/mehrbegriffig, ggf. mit Laterne „Semaphore, Signal“		Motor (AC-, DC-, ST=Schrittmotor)
	PnP-Lichtsignale (Block-, Einfahr-, Ausfahrtsignal)		

Stückliste:

ALAN Name Menge Art-Nr. BESCHREIBUNG

		Anlagen-Ansicht (elektrische Komponenten)			
		REVISIONEN			
REV.	BESCHREIBUNG	DATUM	GENEHMIGT		
0	Neuerstellung	2016-02-24			
1	Letzte Ausgabe				
info@toy-tec.com · Phone +49 (7161) 40 17 95 0 ERSTELLT VON TOY-TEC WEBADMIN DATUM 24.02.2016		GROSSE DIN A2	FAX-NR.	ZEICHN.NR. 000 – Planung REIN DIGITAL	REV. 1
DATEINAME		MASSTAB ohne		BLATT	1 VON 2



Legende:

	Steckverbindung / Klemmverbindung (Kabelader)		Entkuppelner „Uncoupling“
	Gleisanschluss Block bzw. Stromkreis (2-polig) „Rail“		Leuchte oder sonstiger Zubehörartikel (2-pol.) „Light“
	Weichenanschluss 2-/3-Wege, ggf. mit Laterne „Turnout“		Rückmelder potentialfrei / gegen Gleismasse / Schaltgleis „Pulse“
	Signalanschluss 2-/3-/mehrbegriffig, ggf. mit Laterne „Semaphore, Signal“		Motor (AC-, DC-, ST=Schrittmotor)
	PnP-Lichtsignale (Block-, Einfahr-, Ausfahrtsignal)		

Stückliste:
 ALAN Name Menge Art-Nr. BESCHREIBUNG

Copyright © 2016 für die ALAN Komponentenplanung: TOY-TEC GmbH & Co. KG

Birkenweg 2
73117 Wangen (a. Goppgen)
Germany

info@toy-tec.com · Phone +49 (7161) 40 17 95 0

ERSTELLT VON: TOY-TEC WEBADMIN | DATUM: 24.02.2016

DATEINAME: KOMPONENTENKALKULATION REIN DIGITALBASIEREND AUF NOCH FERTIGLEGENDE STAUFEN VSDK

Verbindungen (BRIDGE → BASE)

REVISIONEN			
REV.	BESCHREIBUNG	DATUM	GENEHMIGT
0	Neuerstellung	2016-02-24	
1	Letzte Ausgabe		

GRÖSSE: DIN A2	FAK-NR.:	ZEICHN-NR.: 000 – Planung REIN DIGITAL	REV.: 1
MASSSTAB: ohne	alan	BLATT	2 VON 2